



MITOCHONDRIAK®



Univerzálny elektrický polohovateľný stojan

Používateľská príručka - montáž

Pred prvým použitím si prosím prečítajte túto príručku!

Nový, univerzálny elektrický stojan pre panely **Mitochondriak®**



EasyLight Mitochondriak®

Mitochondriak®

Staráme sa o Vaše Mitochondrie



easylight.sro@gmail.com



www.easylight.sk



[instagram/easylight.sk](https://www.instagram.com/easylight.sk)



Elektrický, polohovateľný stojan – montáž (zoznam súčiastok):



4*Kolieska



1*Adaptér



1*Riadiaca
jednotka



1*Ovládací
panel



Diaľkový ovládač
+ batéria



Imbusové kľúče



6*skrutka M5x10



10*skrutka M6x12



6*skrutka M6x16



8*skrutka M6x30



6*skrutka M8x20



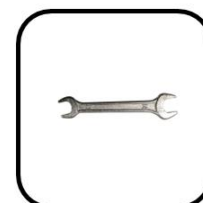
8*skrutka M8x60



Nap. kábel



Páska



Vydlicový kľúč 13/14



1*Konektor č.1



2*Konektor č.2



Sada zaisťovacej skrutky na konektor č.2



1*Základňa



1*Kryt na základňu



2*Zadná tyč na panel



Vydlicový kľúč 30
a Imbusový kľúč pre sadu
zaisťovacej skrutky



2*Gumové západky



1*Elektrická riadiaca stojňa



2*Spájacie tyče



2*skrutka ISO M5x8
na montáž displeja

Všetko nájdete v krabici (základňa je na spodu):

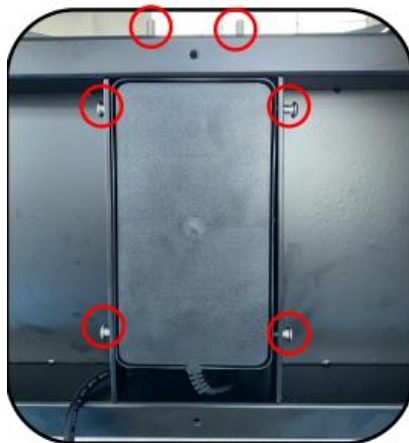


Elektrický stojan – postup/montáž:

1. Odporúčame montovať dvom osobám.

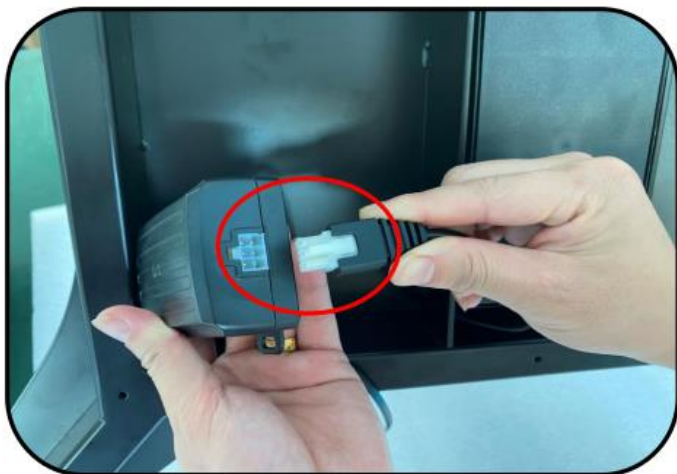
TIP: Základňu si môžete položiť na nejaké 2 pevné operadlá pre lepšiu montáž.

2. Nainštalujte 4 kolesá na základňu. Použite vydlicový kľúč 13/14.
3. Prejdite elektrickou stojňou cez štvorcový priestor základne. Pomocou imbusového kľúča priskrutkujte 6ks skrutiek M6X16 spolu s podložkou.



Upozornenie: Aby sme vám montáž stojanu ešte viac uľahčili, predmontovali sme pre vás na základňu už riadiacu jednotku a nemusíte ju tak lepiť ani montovať (viď bod 5 až 6).

4. Vložte vodič z elektrickej stojne do riadiacej jednotky.
5. Vložte kábel z riadiacej jednotky do adaptéra.



TIP: Riadiacu jednotku aj ovládací panel môžete nalepiť lepiacou páskou na základňu.



6. Kábel z adaptéra prevlečte v základni na opačnú stranu a prilepte páskou aj ten.

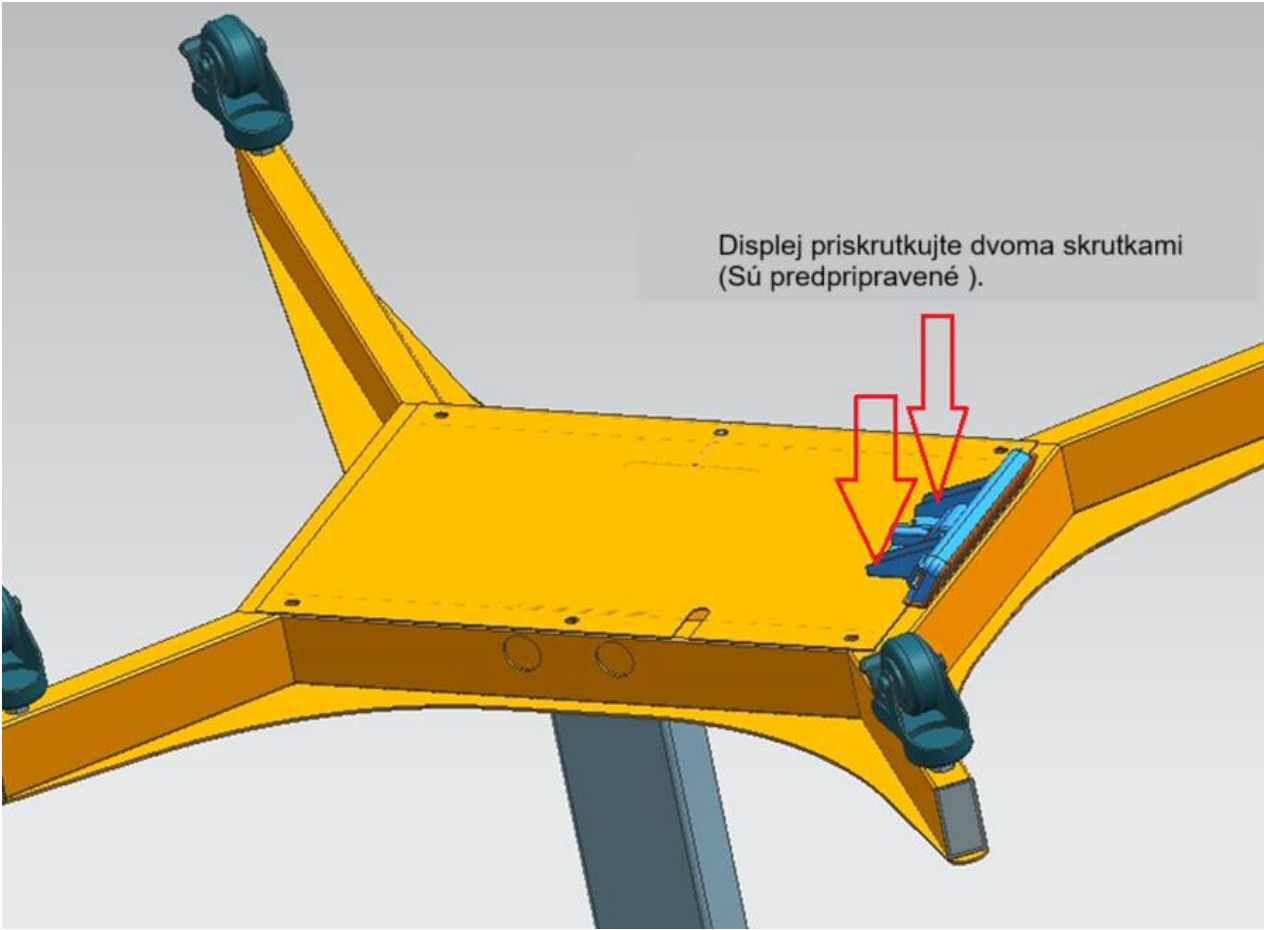


7. Spojte káblom adaptér a ovládací panel a pripravte si kryt na základňu spolu so 6ks **skrutiek M5X10**.



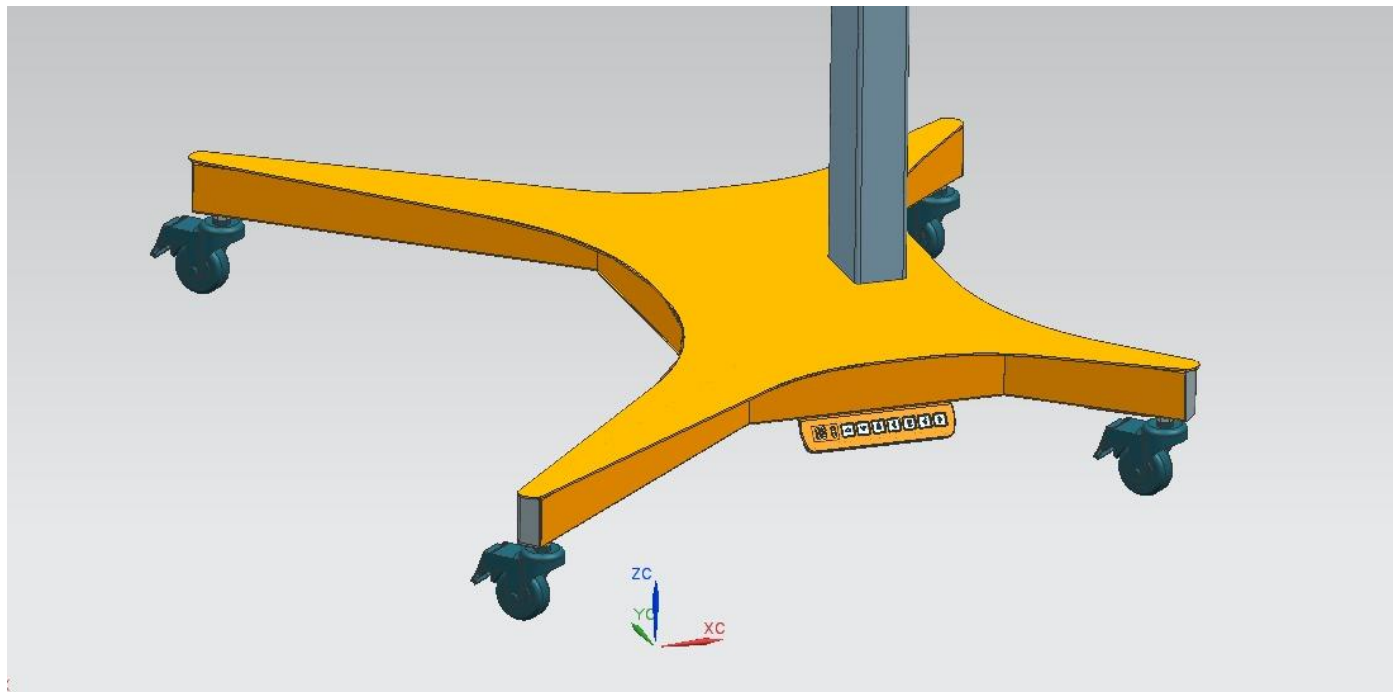
TIP: Na ďalšom obrázku vidíte, ako to bude vyzerať. Stojan bude **umiestnený v stojí a teda zpravej strany budeme mať viditeľný** ovládací panel. Kryt s otvorom na káble teda umiestnime tak, aby sme mali ovládací panel v požadovanej strane (viď obrázky na ďalšej strane). Zároveň dajte kryt tak, aby kábel vychádzal zo zadu stojana.





Displej priskrutkujte dvoma skrutkami
(Sú predpripravené).

Takto bude vyzerat' zmontovaná prvá časť stojanu s krytom a displejom.



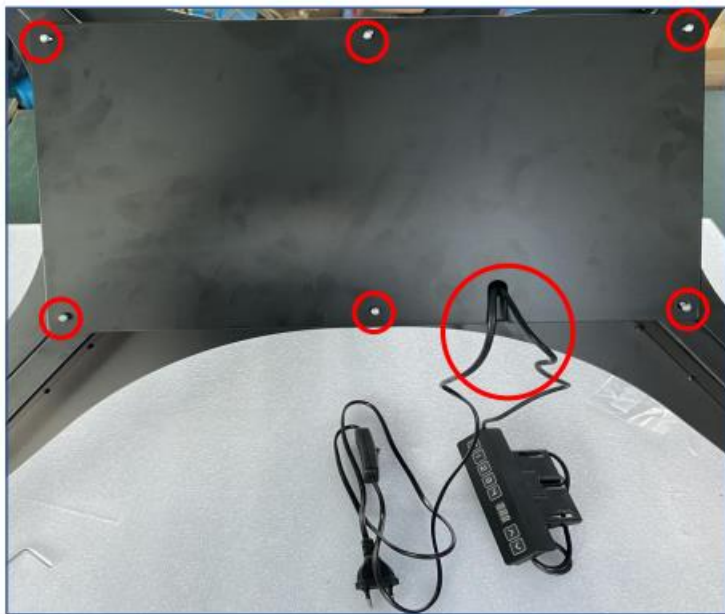
Ešte pred priskrutkovaním krytu si rozmyslite, či chcete ovládací panel priskrutkovať napevno, prípadne ho chcete mať vyberateľný.

Odporúčame mať ovládací panel napevno. V tom prípade ho priskrutkujete dvoma skrutkami IS, ktoré nájdete v balení priamo pri základni.

Ak však chcete ovládací panel mať voľný, nechajte si kábel trčať a po prevrátení stojanu si ho môžete nechať voľne položený. Takto ho viete ľahko vziať do rúk a ovládať bez ovládača.

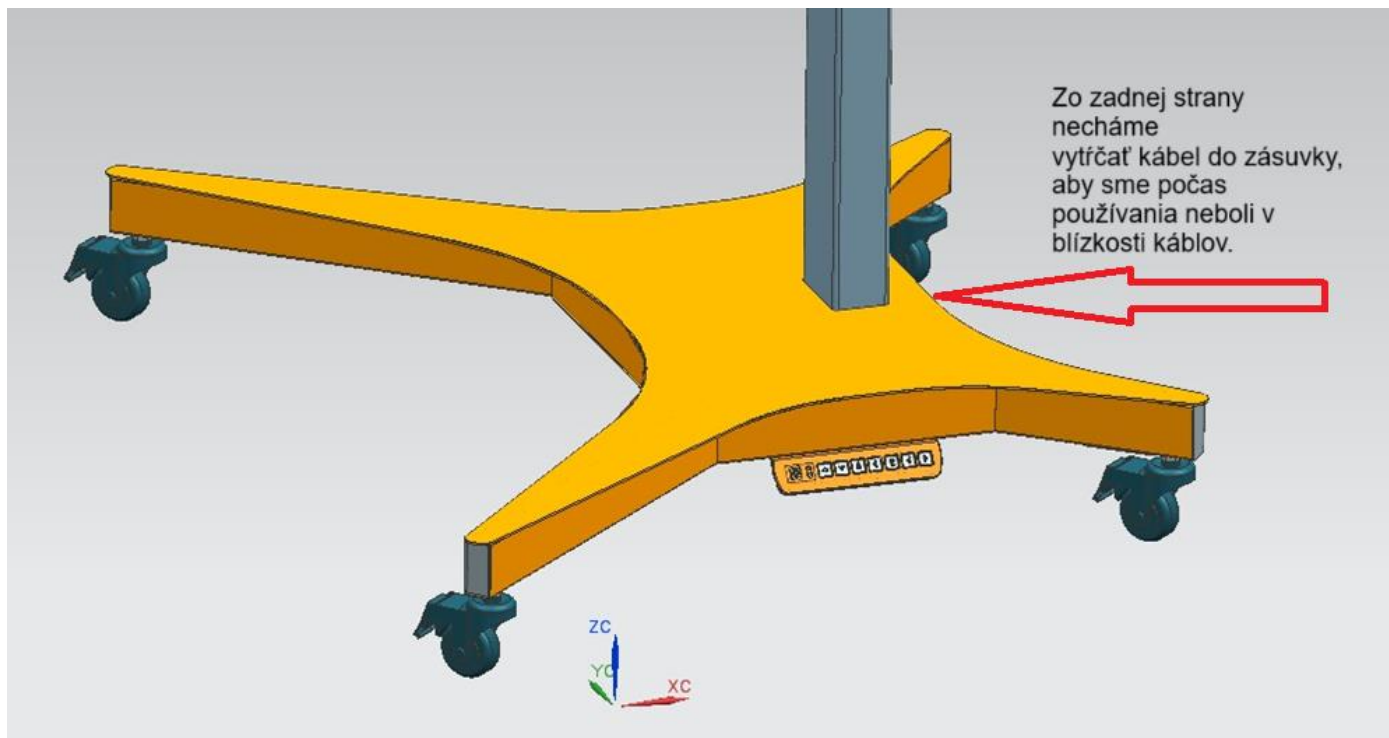
Z praktického aj estetického hľadiska je však lepšie ovládací panel priskrutkovať a stojan ovládať bez ohýbania sa iba pomocou diaľkového ovládača.

8. Na zakrytie krytu na základni použite **imbusový kľúč M4** a 6ks **skrutiek M5X10**. Nezabudnite, že kábel napájacieho kábla a kábel ručného ovládača zo základne musia vytrčať.



9. Stojan so základňou prevráťte na Zem. Teraz vidíte, ako bude vyzerat'.

Teraz sa pustíme do montáže konektorov a nosných tyčí.



Pripravíme si **spájacie tyče**, **1ks konektor č.1** a **2ks konektor č.2** spolu so skrutkami a imbusovými kľúčami.



1*Konektor č.1



2*Konektor č.2



Sada zaistovacej skrutky na konektor č.2



8*skrutka M6x30



8*skrutka M8x60



Imbusové kľúče



2*Spájacie tyče



Vydlicový kľúč 30 a Imbusový kľúč
pre sadu zaistovacej skrutky



2xGumové západky

10. Konektor č.1 pripevníme pomocou 4ks skrutiek **M6x30** na stojan.

Upozornenie: Dávame si pozor, aby sme ho otočili správnym smerom (viď obrázok). Konektor je mierne ohnutý a má smerovať HORE smerom DOPREDU. Je to kvôli váhe panelu, ktorý tak bude po nasadení na stojan rovnobežne.



1*Konektor č.1



8*skrutka M6x30



11. Teraz si pripravíme **2 ks konektorov č.2** spolu so **spájacími tyčami** a skrutkami **M8x60**.



2*Konektor č.2



8*skrutka M8x60

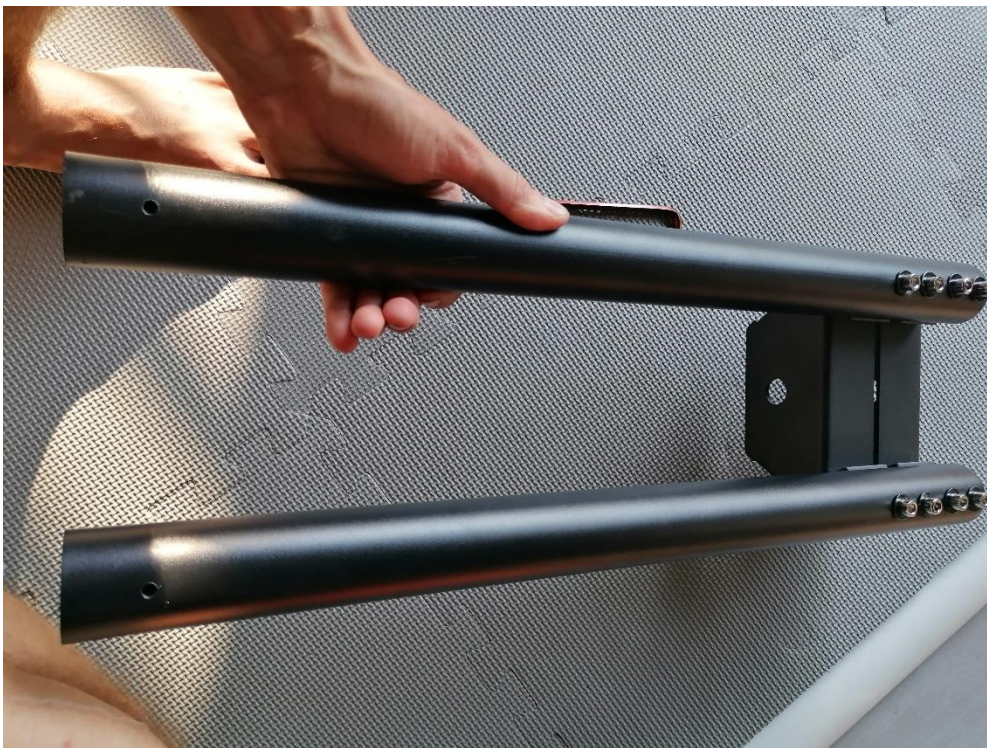


Imbusové kľúče



2*Spájacie tyče

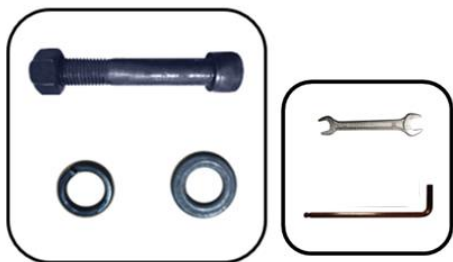
Oba konektory č.2 dáme ku sebe a pripevníme naň pomocou skrutiek M8x60 spolu s podložkami spájacie tyče. Skrutky utiahnite, no netreba uťahovať úplne napevno, pretože ešte raz dotiahneme po nasadení na stojan!





12. Vezmeme zmontovanú zostavu konektorov č.2 so spájacími tyčami, pripravíme si sadu skrutky s matkou na spájanie a nasádzame na stojan.

- Odporúčame montovať dvom osobám. Podľa nasledovného obrázka vsúvame skrutku smerom spredu dozadu (vzadu bude matka), pričom dovnútra dáme zahnutú podložku.
- Následne zostavu spájacích tyčí nasadíme na stojan a skrutku zasunieme na doraz a zozadu zaistíme matkou s podložkou a pritiahneme kľúčom.



Sada zaistovacej skrutky na konektor č.2



- 13.** Keď máme zostavu zmontovanú na stojane, pritiahneme veľkú spájaciu skrutku vidlicovým Kľúčom 30 a imbusovým kľúčom a pripravíme si panel so zadnými tyčami.



14. Následne nainštalujte na zadnú stranu panelu/-ov **zadné tyče** a použite **vhodné skrutky spolu s imbusovým kľúčom**.



2*Zadná tyč na panel



6*skrutka M8x20



10*skrutka M6x12

Skrutky pre panel Advanced Skrutky pre panely 1. a 2. generácie

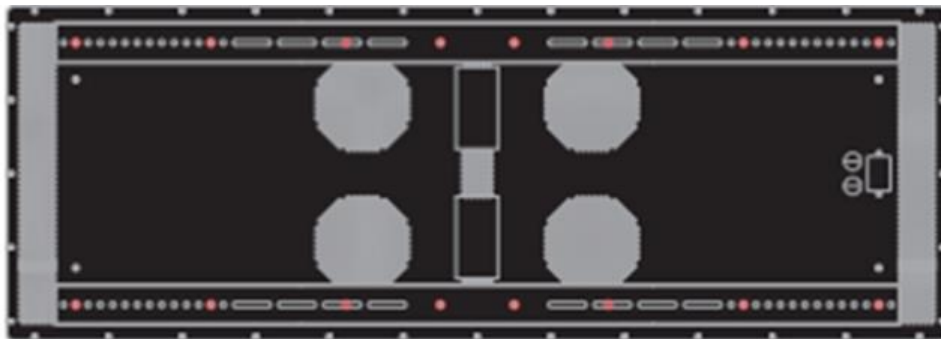


Imbusové kľúče



Tyče umiestňujte na stred a v závislosti od modelu panelu, na aký stojan používate, použite skrutky nasledovne:

- Pre **panel Advanced** primontujte zadné tyče pomocou skrutiek **M8x20 spolu s podložkami**.
- Pre **panely 1. a 2. generácie** použite skrutky **M6x12 spolu s podložkami**.

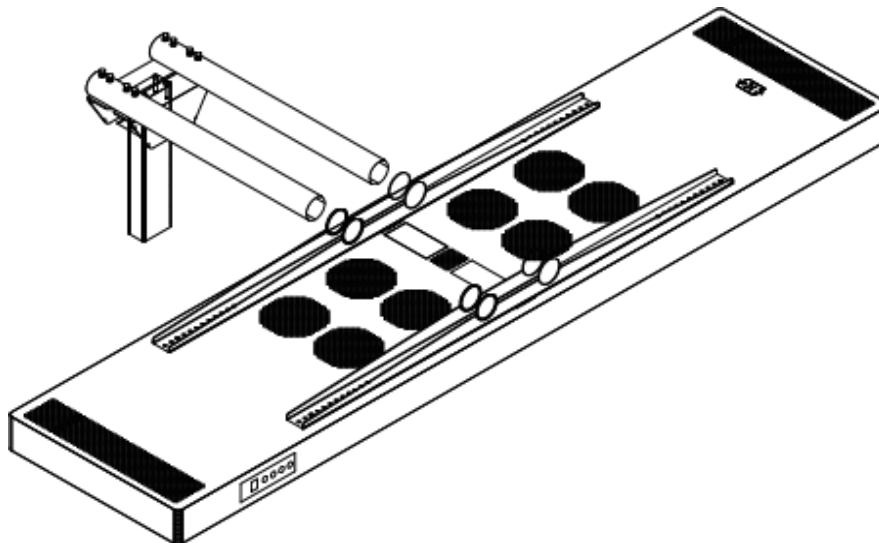


Ukážka – 1x panel Mitochondriak® 2.0 pulse profi



Ukážka - 2x Mitochondriak® Slim 2.0 pulse

15. Teraz zabrzdite kolieska na stojane a pomaly nasuňte panel na výstuhy.



Upozornenie: Odporúčame panel vždy nasúvať minimálne 2 osobám. Obzvlášť pri väčších paneloch.

Upevňovacie tyče priskrutkujte k výstuhám pomocou 2 skrutiek M6*12 a na záver nasadíte gumové západky. Na ďalšom obrázku to vidíte.



Sem patria 2ks skrutka M6*12

A do otvorov tyčí nasunieme gumové západky.



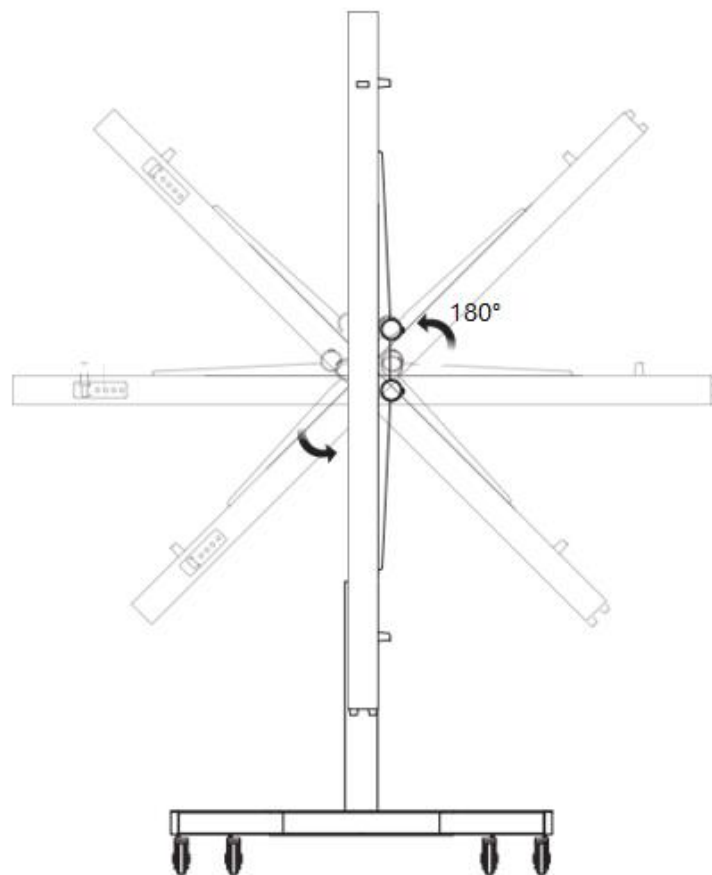
2xGumové západky

16. Teraz odporúčame ešte raz skontrolovať a **dotiahnúť pomocou imbusového kľúča všetkých 8 skrutiek M8x60**.
17. Na záver môžete zapojiť stojan do zásuvky a pripraviť si diaľkový ovládač. Stojan je pripravený na použitie (návod na obsluhu je na ďalšej strane).

TIP #1: Panel so stojanom odporúčame zapojiť do samostatnej zásuvky, ideálne s prepäťovou ochranou.



TIP #2: Elektrický stojan si prosím vždy nastavte do požadovanej polohy **vertikálne** alebo **horizontálne** a následne **utiahnite** sadu zaistovacej skrutky vidlicovým kľúčom 30 a imbusovým kľúčom.





Návod na obsluhu elektrického stojanu:

Ovládanie výšky stojanu:

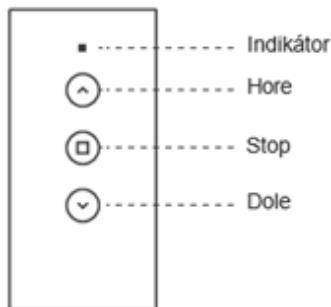
Šípkami hore a dole ovládate výšku. Výška v cm sa zobrazuje aj na ovládacom paneli, ktorý je v základni.

Keď stojan počas stúpania chcete zastaviť, potom môžete stlačiť tlačidlo "o", stojan sa zastaví. A ak je potrebné zastaviť stojan počas klesania, môžete stlačiť tlačidlo "o", a stojan prestane klesať.

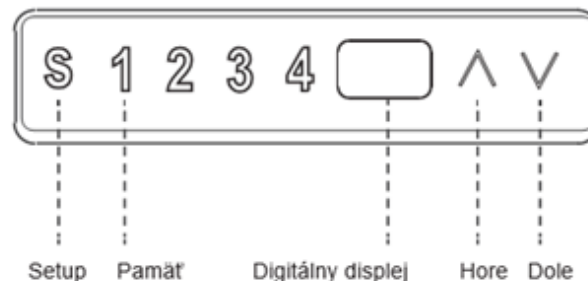
Funkcia pamäte

Stlačte tlačidlo "S", indikátor zobrazuje "S-", a súčasne stlačte tlačidlo "1-4", čím výšku stojanu uložíte na polohu "1-4". Je možné uložiť štyri pamäťové pozície. Následne stačí stlačiť číslo 1-4 a stojan sa automaticky nastaví sám do požadovanej, uloženej výšky.

Diaľkový ovládač



Ovládací panel



Upozornenia a varovania:

- **Produkty značky Easy Light, určené na svetelnú terapiu, nie sú zdravotnícke zariadenia.** Používanie našich produktov v žiadnom prípade nenahrádza návštevu lekára, či zdravotnú starostlivosť. Pred použitím a v prípade nejasností, sa vždy najskôr poraďte so svojím lekárom.
- Nepozerajte sa priamo do LED diód alebo ich odrazu v zrkadle, pretože to môže spôsobiť dočasné podráždenie očí.
- Ak beriete nejaké lieky, poraďte sa so svojím lekárom.
- Nepoužívajte panel ak ste fotosenzitívny.
- Nedovoľte deťom používať panel bez dozoru.
- Tehotným ženám odporúčame používať až po poradenstve s lekárom.
- Panel ani stojan nesmú používať spiace osoby alebo osoby v bezvedomí.
- Ak panel využíva osoba po ležiaci na lehátku, mala by byť pod dohľadom inej, kvalifikovanej osoby.
- Panel nepoužívajte na otvorené rany, pretože teplo môže spôsobiť krvácanie.
- Panel nepoužívajte v kombinácii s masťami a balzami, ktoré obsahujú zložky vytvárajúce teplo, pretože by mohlo dôjsť k popáleniu pokožky.
- Panel udržiajte upevnený tak, ako je stanovené v manuály. Ak je opretý o stenu, ubezpečte sa, že sa nemôže prevrátiť. Inak ho upnite o stenu.
- Použitie panelu aj stojanu iným spôsobom, ako je popísané v tomto návode, ruší platnosť záruky a môže viesť k vážnemu zraneniu.

Bezpečnosť/elektrika:

- Nepoužívajte zariadenie v blízkosti vody
- Zariadenie nepolievajte, ani nijako nevystavujte vode.
- Neskladujte zariadenie, ani vypnuté, v mieste, kde teplota prevyšuje 50 °C.
- Zariadenie nepoužívajte, ak je poškodené. Môže to spôsobiť šok alebo zranenie.
- Zariadenie majte iba v samostatnej zásuvke, s prepäťovou ochranou, ktorá prešla odbornou kontrolou elektrikára.

Údržba a pokyny k čisteniu:

Údržba

Panel ani elektrický stojan nevyžadujú inú údržbu akou je bežné čistenie a opatrnosť.

Čistenie zariadenia

1. Vypnite svoje zariadenie prepnutím vypínača do polohy vypnuté.
2. Odpojte napájací adaptér z elektrickej zásuvky.
3. Čistite povrch zariadenia len suchou handričkou alebo prachovkou a pred použitím sa uistite, že je zariadenie suché.
4. Vyhnite sa používaniu akýchkoľvek drsných čistiacich prostriedkov alebo bielidiel, či vlhkých handričiek, pretože môžu poškodiť vaše zariadenie.
5. Odporúčame utierať od prachu každý deň. Panel, stojan, aj displej.

Tipy:

- Zariadenie je vhodné na použitie len v interiéri a suchom prostredí.
- Neumiestňujte panel do blízkosti zdroju tepla alebo vlhka, ani na priame slnko.

Podmienky záruky:

Zaručujeme, že toto zariadenie bude fungovať v rámci svojej špecifikácie po dobu 2 rokov od dátumu dodania.

Čo zahŕňa táto záruka?

Táto obmedzená záruka sa vzťahuje na všetky chyby materiálu alebo spracovania pri bežnom používaní popísanom vyššie počas záručnej doby. Počas záručnej doby naša spoločnosť bezplatne opraví alebo vymení výrobok alebo časti výrobkov, ktoré sa ukážu ako chybné z dôvodu nesprávneho materiálu alebo spracovania pri bežnom používaní a údržbe.

Čo záruka nezahŕňa?

Obmedzená záruka sa nevzťahuje na žiadny problém, ktorý je spôsobený poškodením alebo následkom nesprávnej údržby, alebo následkom vlastnej úpravy, či neoprávneného zásahu do zariadenia alebo akejkoľvek jeho súčasti. Taktiež sa nevzťahuje na poškodenie výrobku prírodnými katastrofami ako sú záplavy, pád výrobku z výšky alebo iné prírodné katastrofy, krádež alebo strata produktu.

Prinášame novinku do sveta terapie červeným svetlom – stimulácia nevizuálnych fotoreceptorov vďaka pridanému UV svetlu!

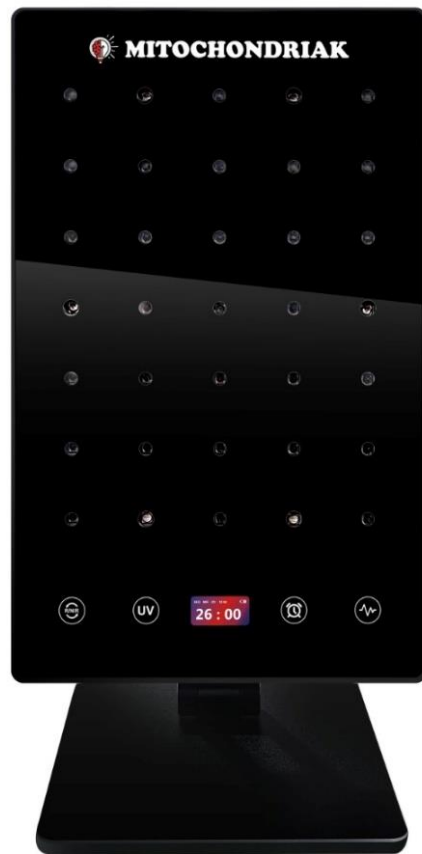


Vyskúšajte aj náš nový prototyp: Mitochondriak® 3.0 UV portable

Až 8 vlnových dĺžok, na baterky, žiadny flicker ani EMF,
možnosť pulzácie a obsahuje aj UV svetlo !

Rozloženie LED v prototypu:

- **336 nm** - 2 ks (cca 3,7 eV)
- **360 nm** - 4 ks (cca 3,4 eV)
- **630 nm** - 4 ks (cca 1,96 eV)
- **670 nm** - 9 ks (cca 1,85 eV)
- **760 nm** - 4 ks (cca 1,63 eV)
- **810 nm** - 4 ks (cca 1,53 eV)
- **850 nm** - 4 ks (cca 1,45 eV)
- **900 nm** - 4 ks (cca 1,38 eV)



*Nesnažíme sa „hacknúť“ prírodu ani napodobniť slnečné svetlo.
Snažíme sa im len čo najviac priblížiť a využiť ich prírodnú liečivú silu"*

Biohacking už v modernom svete nestačí.

Bud'me Mitochondriak®!

EasyLight Mitochondriak®

...pretože na svetle záleží!



easylight.sro@gmail.com

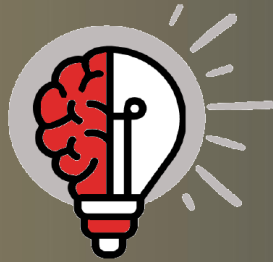


www.easylight.sk



[instagram/easylight.sk](https://www.instagram.com/easylight.sk)





EasyLight

Biohacking v modernom svete nestačí.

Buďme **Mitochondriak!**

WWW.EASYLIGHT.SK